

HB

管理機用

鉄ホイール・ゴムホイール用
管理機全般を網羅



管理機



農業機械用 アルミブリッジ

HB-180-25-0.5

有効長1800mm 有効幅250mm
耐荷重 0.5 t

大特価

HB-180-30-0.5

有効長1800mm 有効幅300mm
耐荷重 0.5 t

大特価



あぜこし型

農業機械用

ゴムシュー・ホイール用・コンバイン用
あぜこし用ブリッジ。



農業機械



コンバイン

SB型のショートタイプです。

※本型式に持ち手は付きません



SB-120-30-1.0

有効長 1200mm 有効幅300mm
耐荷重 1.0 t

大特価
38,000円→**20,909円**
(税込 41,800円→23,000円)

SB-120-40-2.0

有効長 1200mm 有効幅400mm
耐荷重 2.0 t

大特価
83,000円→**45,636円**
(税込 91,300円→50,200円)

SGN

管理機用

鉄ホイール・ゴムホイール用
管理機用ブリッジのベストセラー



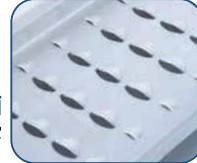
管理機

農業機械用 アルミブリッジ



ブリッジ表面

全面に大型突起と水抜け穴を配し、滑りを防止しています。



ブリッジ裏面

ブリッジ裏面には、4本の補強リブを配置し、タワミを防止しています。



SGN-180-25-0.2T

有効長1800mm 有効幅250mm
耐荷重0.2 t

大特価
32,000円→**18,545円**
(税込 35,200円→20,400円)

CCシリーズ

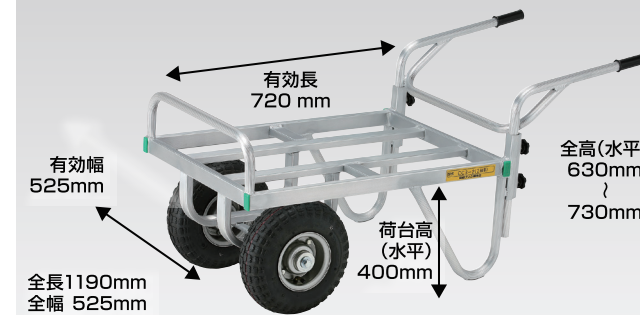
コンテナカー

受注生産品

※納期は、お問合せ下さい。

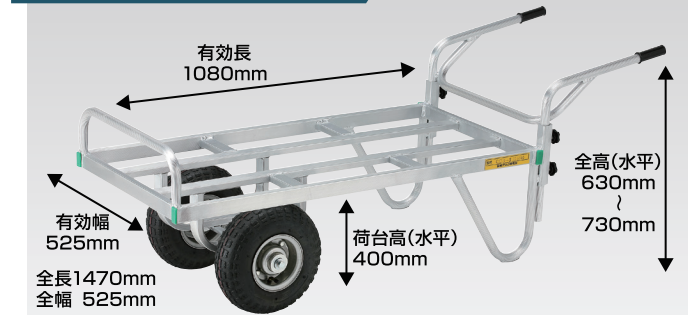
2コンテナ用 アルミホイール付

※写真は2輪車タイプ



3コンテナ用 アルミホイール付

※写真は2輪車タイプ



CC3-2 (2輪車)
タイヤサイズ: 350-5または13×3
最大積載重量:100kg
自重:9.5kg
大特価
30,000円→**22,545円**
(税込 33,000円→24,800円)



CC3-3 (2輪車)
タイヤサイズ: 350-5または13×3
最大積載重量:100kg
自重:11.5kg
大特価
31,000円→**23,273円**
(税込 34,100円→25,600円)

GP-T

小型・中型建機・農機用

鉄シュー・ゴムシュー兼用
管理機用ブリッジのベストセラー



鉄シュー

ゴムシュー



※ペロツメはペロタイプへのオプションとなります。



GP-240-30-1.5T

有効長2400mm 有効幅300mm
耐荷重1.5t

大特価
115,000円→**63,273円**
(税込 126,500円→69,600円)

GP-270-30-1.5T

有効長2700mm 有効幅300mm
耐荷重1.5t

大特価
138,000円→**75,909円**
(税込 151,800円→83,500円)

GP-300-30-1.5T

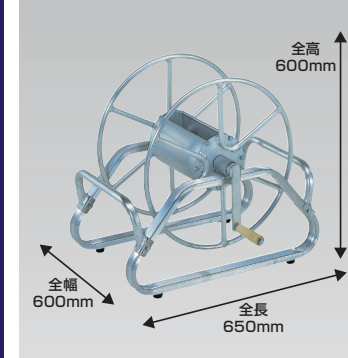
有効長3000mm 有効幅300mm
耐荷重1.5t

大特価
154,000円→**84,727円**
(税込 169,400円→93,200円)

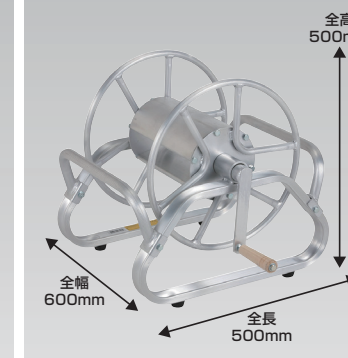
ホース巻取機

プロ仕様のホース巻取機

床置き型

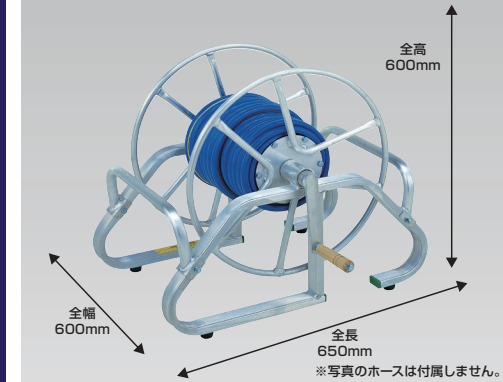


MA-1B
形式:床置き型 軸受部ベアリング:○
自重:6.5kg
大特価
25,000円→**15,000円**
(税込 27,500円→16,500円)



MA-3B
形式:床置き型 軸受部ベアリング:○
自重:4.1kg
大特価
25,000円→**15,000円**
(税込 27,500円→16,500円)

トラック取付型



MA-5B
形式:トラック取付型 軸受部ベアリング:○ 自重:6.5kg
大特価
28,000円→**16,818円**
(税込 30,800円→18,500円)